



CARATTERISTICHE:

Sono profilati in gomma MICROESPANSA, in GOMMA COMPATTA e PVC usati nel campo AUTOMOTIVE, MOVIMENTO TERRA, VEICOLI INDUSTRIALI, come Protezioni e Guaine di Tiranterie e Cavi.

Qui di seguito la legenda per semplificare la lettura della tabella dei trafilati.

MATERIALI:

GSM = Gomma Spugna Microespansa.

GC = Gomma Compatta.

P = PVC.

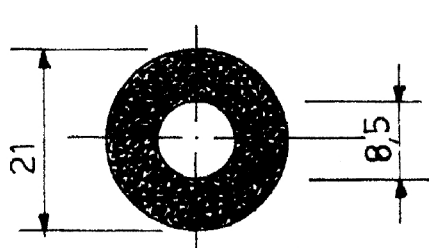
GT = Gomma Termoplastica (Santoprene).

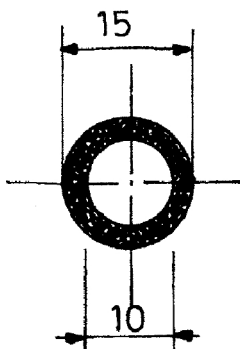
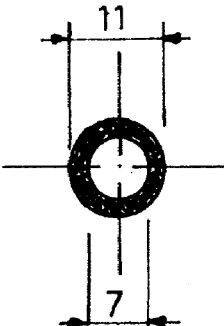
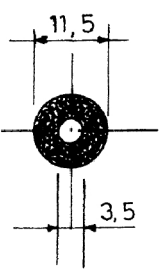
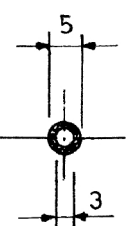
NOTE:

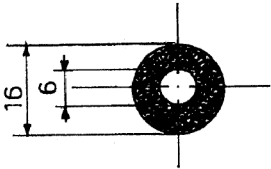
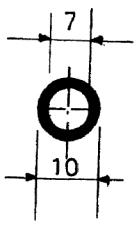
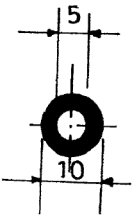
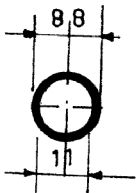
Tutti i profili presenti a catalogo possono essere eseguiti con capitolati e omologazioni specifiche.

Si possono eseguire profili su disegno e specifiche tecniche del cliente.

Tolleranze lunghezze bobine : $\pm 10\%$.

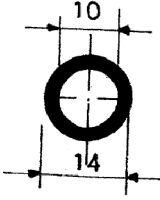
Articolo	Materiale	Rotolo al mt.	Peso gr/mt.
M10.0821 	GS	100	130

Articolo	Materiale	Rotolo al mt.	Peso gr/mt.
M10.1526 	GS	100	66
M10.1386 	GS	200	.
M10.1376 	GS	200	32
M10.1456 	GS	200	.

Articolo	Materiale	Rotolo al mt.	Peso gr/mt.
M10.0616 	GS	100	.
M10.099 	GC/GT	200	.
M10.5052 	GC/GT	200	.
M10.100 	GC/GT	100	.



PROFILI IN GOMMA " TUBI MICROESPANSI E COMPATTI "

Articolo	Materiale	Rotolo al mt.	Peso gr/mt.
M10.5048 	GC/GT	100	.