



CARATTERISTICHE:

Sono profilati in GOMMA COMPATTA e PVC usati come tenute su PORTONI, SPONDE e PARTICOLARI di CARPENTERIA.

Qui di seguito la legenda per semplificare la lettura della tabella dei trafilati.

MATERIALI:

GC = Gomma Compatta.

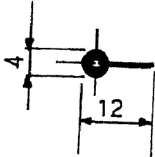
P = PVC.

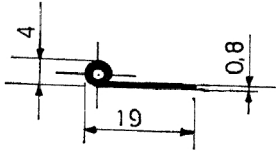
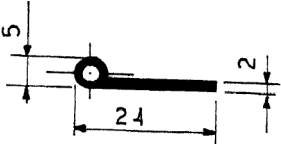
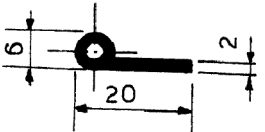
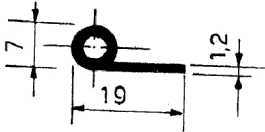
NOTE:

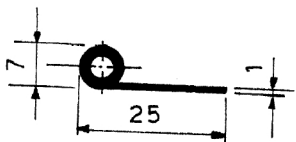
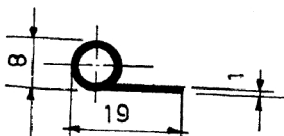
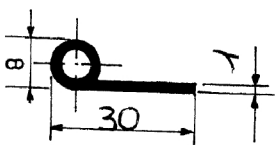
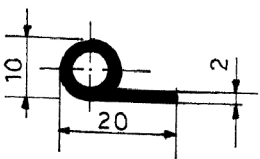
Tutti i profili presenti a catalogo possono essere eseguiti nelle varie mescole (EPM, CR, NBR) e con capitolati e omologazioni specifiche.

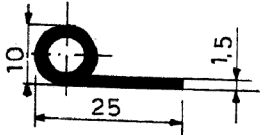
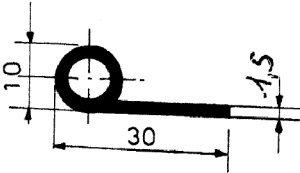
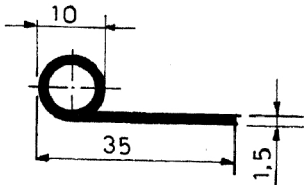
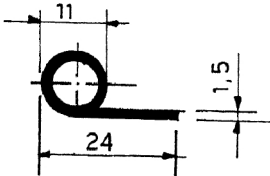
Si possono eseguire profili su disegno e specifiche tecniche del cliente.

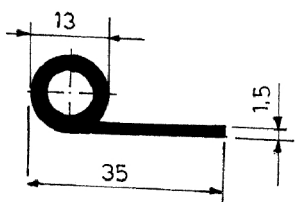
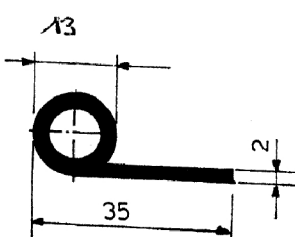
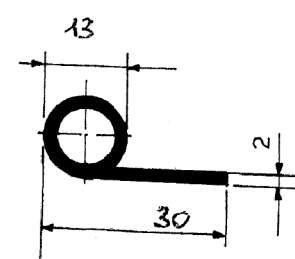
Tolleranze lunghezze bobine : $\pm 5\%$.

Articolo	Materiale	Rotolo al mt.	Peso gr/mt.
M10.101S 	P		

Articolo	Materiale	Rotolo al mt.	Peso gr/mt.
<p>M10.0451</p> 	GC		.
<p>M10.2925</p> 	GC		.
<p>M10.0737</p> 	GC		.
<p>M10.1268</p> 	GC		.

Articolo	Materiale	Rotolo al mt.	Peso gr/mt.
<p>M10.1614</p> 	GC		.
<p>M10.1818</p> 	GC		.
<p>M10.2725</p> 	GC		.
<p>M10.3946</p> 	GC		.

Articolo	Materiale	Rotolo al mt.	Peso gr/mt.
<p>M10.2898</p> 	GC		
<p>M10.3317</p> 	GC		
<p>M10.0455</p> 	GC		
<p>M10.1270</p> 	GC		

Articolo	Materiale	Rotolo al mt.	Peso gr/mt.
M10.2114 	GC		.
M10.2963 	GC		160
M10.0738 	GC		170